

# Technisches Datenblatt



## Produktmerkmale

### Grillplatte 65x48 Gas verchromt kombiniert Tisch

<b>Modell</b>	<b>SAP -Code</b>	00000995
---------------	------------------	----------

- Top -Typ: kombiniert
- Griddle -Abmessungen [mm x mm]: 650 x 480
- Bratpflegemittel [MM]: 10.00
- Behälter für flüssiges Fett: Ja
- Unabhängige Heizzonen: Eigenständige Bedienung für jede Heizzone
- Maximale Gerätetemperatur [° C]: 300
- Oberflächenfinish: polierter Chrom 0,03 mm
- Abnehmbarer Rand: Nein
- Zündung: Piezo

<b>SAP -Code</b>	00000995	<b>Stromgas [KW]</b>	8.000
<b>Netzbreite [MM]</b>	658	<b>Art des Gas</b>	Propan Butan, Erdgas
<b>Nettentiefe [MM]</b>	0	<b>Griddle -Abmessungen [mm x mm]</b>	650 x 480
<b>Nettohöhe [MM]</b>	285	<b>Top -Typ</b>	kombiniert
<b>Nettogewicht / kg]</b>	45.00		

# Technisches Datenblatt



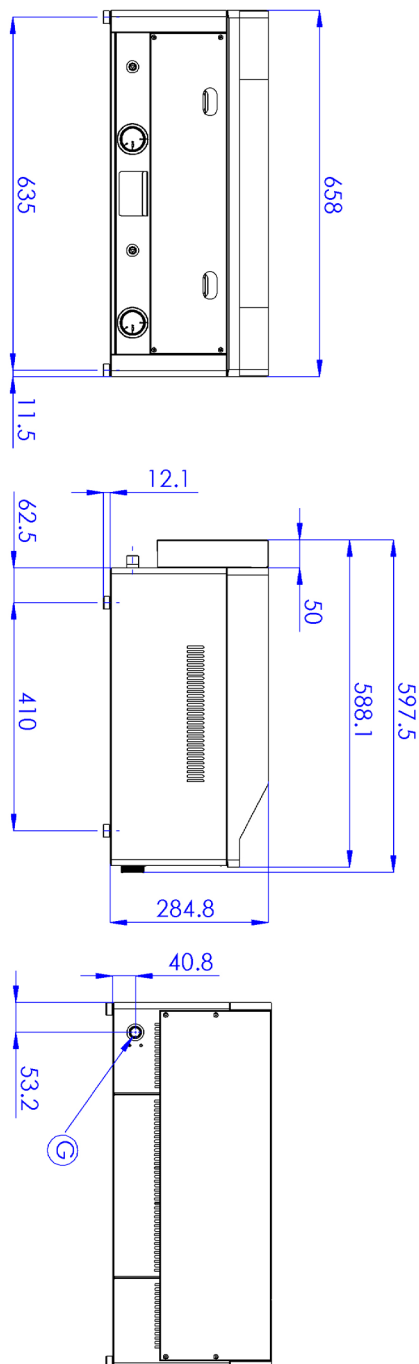
Technische Zeichnung

Grillplatte 65x48 Gas verchromt kombiniert Tisch

Modell

SAP -Code

00000995



### Grillplatte 65x48 Gas verchromt kombiniert Tisch

Modell

SAP -Code

00000995

1

#### Sicherheitselement - Thermoelement

Sicherer Service für Mitarbeiter  
Es gibt keine unnötige Gasleckage  
lange Lebensdauer

- Einsparungen bei Serviceinterventionen
- Einfacher und schnellerer Service

2

#### Nationärin

lange Lebensdauer  
Edelstahlwiderstand von AISI 304  
Das Material rostet nicht

- Einsparungen bei Serviceinterventionen
- Einfache Reinigung des Geräts

3

#### Grad des Schutzes von Kontrollen IPX4

Wartung -frei  
Wasserbeständigkeit  
lange Lebensdauer

- Einsparungen bei Serviceinterventionen
- Einfache Reinigung des Geräts

4

#### Abfallflüssigkeitssocket

Bietet Öl, das in eine Steckdose tropft

- Einfache Wartung
- einfach zu säubern

5

#### Großer nicht removierbarer Saum

Bessere hygienische Bedingungen  
Verhinderung von Fettsprühen auf einem sekundären Gerät

- Einfache Wartung
- einfach zu säubern

6

#### Kombinierte Platte aus Chromstahl

Das Produkt ist weniger gebacken  
Ermöglicht die Zubereitung auf eine glatte oder gerillte Platte

- Sparen Sie Zeit bei der Zubereitung von Mahlzeiten
- Einfach verschiedene Arten von Gerichten zuzubereiten

7

#### Ein Kernel zur Verwendung auf einem Tisch oder auf einer Bettwäsche

Variable  
Möglichkeit, in kleineren Räumen zu platzieren

- Einfache Manipulation
- Kosten für die Bettwäsche einsparen

# Technisches Datenblatt



technische Parameter

## Grillplatte 65x48 Gas verchromt kombiniert Tisch

Modell

SAP -Code

00000995

**1. SAP -Code:**

00000995

**2. Netzbreite [MM]:**

658

**3. Nettentiefe [MM]:**

0

**4. Nettohöhe [MM]:**

285

**5. Nettogewicht / kg]:**

45.00

**6. Bruttobreite [MM]:**

640

**7. Grobtiefe [MM]:**

725

**8. Bruttohöhe [MM]:**

410

**9. Bruttogewicht [kg]:**

50.00

**10. Gerätetyp:**

Gasgerät

**11. Konstruktionstyp des Geräts:**

Tischgerät

**12. Stromgas [KW]:**

8.000

**13. Zündung:**

Piezo

**14. Art des Gas:**

Propan Butan, Erdgas

**15. Schutz der Kontrollen:**

IPX4

**16. Material:**

AISI 430

**17. Oberflächenfinish:**

polierter Chrom 0,03 mm

**18. Maximale Gerätetemperatur [° C]:**

300

**19. Mindestvorrichtungstemperatur [° C]:**

50

**20. Verstellbare Füße:**

Ja

**21. Griddle -Abmessungen [mm x mm]:**

650 x 480

**22. Bratpflegemittel [MM]:**

10.00

**23. Behälter für flüssiges Fett:**

Ja

**24. Unabhängige Heizzonen:**

Eigenständige Bedienung für jede Heizzone

**25. Abnehmbarer Rand:**

Nein

**26. Gleichmäßige Erwärmung:**

Ja

**27. Top -Typ:**

kombiniert